

phyCORE[®]-AM62x

Arm[®] Cortex[®]-A53/M4F

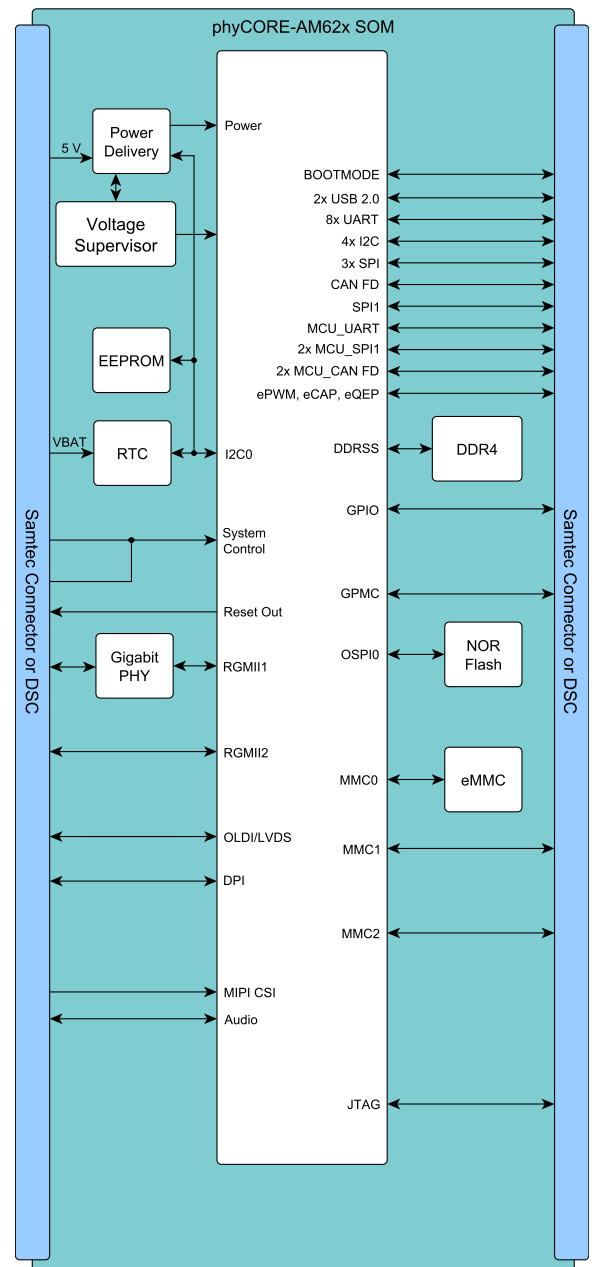
Besonders geeignet für Industrial HMI, Robotersteuerung, medizinische Geräte oder Gebäudeautomatisierung.

Das phyCORE-AM62x ist ein skalierbares System-on-Module, das für eine Vielzahl von Embedded-Anwendungen wie industrielle HMI, SPS-/CNC-/Robotersteuerung, medizinische Geräte, Gebäudeautomatisierung und vieles mehr entwickelt wurde. Mit einer Größe von 43 mm x 32 mm ist es eines der bisher kleinsten SOMs von PHYTEC.

Der kompakte Formfaktor, der sowohl mit Board-to-Board-Steckverbindern als auch als Direktlötvariante erhältlich ist, verfügt über einen umfangreichen 240-poligen Interconnect, der gängige Protokolle wie Ethernet, CAN, UART, I²C, SPI, aber auch Multimedia wie Dual-Display, MIPI CSI-2 Kamera und Audio unterstützt.

Highlights

- Single-, Dual- oder Quad-core Arm[®] Cortex[®]-A53 (bis zu 1.4 GHz)
- 1x isolierte Cortex[®]-M4F MCU (bis zu 400 MHz) für allgemeine Zwecke, Sicherheit und kritische Anwendungen
- Dual-Display-Unterstützung mit 24-bit RGB-Parallelschnittstelle und OLDI/LVDS-4-Lane x2, bis zu 200 MHz Pixeltakt für 2K-Display-Auflösung
- GPU-Unterstützung, bis zu 8 GFLOPS, für bessere Grafikleistung
- Kameraschnittstelle (1x MIPI CSI-2 v1.3)
- Unterstützung der programmierbaren Realtime Unit (PRU)
- Zwei Gigabit Ethernet Schnittstellen (1x via PHY, 1x als RGMII)
- Vielzahl industrieller Schnittstellen (z.B. 8x UART, 4x SPI, 5x I²C, 2x USB 2.0, 3x CAN FD, 3x eMMC und SD, 3x McASP für Audio)
- Dedizierter zentraler Systemcontroller für Sicherheit, Energie- und Ressourcenplanung
- Unterschiedliche Stromsparm Modi (z.B.: Deep Sleep, Standby, nur MCU) ermöglichen batteriebetriebene Anwendungen



www.phytec.de/phycore-am62x

Technische Daten

Modulkonfiguration

SOC	
Prozessor	TI AM623 / TI AM625
Prozessorkern	bis zu 4x Arm® Cortex®-A53
Coprozessor	Arm® Cortex®-M4F
Taktfrequenz	bis zu 1,4 GHz ((A53) + 400 MHz (M4F))
L2 Cache	512 kB mit ECC
GPU	3D GPU - OpenGL 3.x/2.0/1.1, Vulkan 1.2
HW Sicherheit	AES, SHA-2, DRBG, PKA
EXT. SPEICHER	
eMMC	16 GB bis zu 128 GB
DDR4	2 GB default / 4 GB maximal
NOR Flash	64 MB bis zu 128 MB (Octal SPI/Dual SPI Flash)
EEPROM	32 KB
PHYSIKALISCHE EIGENSCHAFTEN	
Abmessungen	43 mm x 32 mm x 7,6 mm
Gewicht	tbd.
Arbeitstemperatur	-40 °C bis +85 °C
Feuchtigkeit	95 % rF nicht kondensierend
Spannungsversorgung	5,0 V
Leistungsaufnahme typ.	tbd.
Steckverbinder	2x 120-Pin Samtec, 0,5 mm pitch oder Castellated Edges Lötkontakte
SOFTWARE	
Betriebssystem	Linux (Yocto basierend)
Echtzeit Betriebssystem	freeRTOS

Bestellinformationen

Modul	PCM-071
Basisplatine / SBC	PB-07124 (phyBOARD®- Lyra)
Development Kit	KPB-07124

phyBOARD®-Lyra

Entwicklungsplattform oder leistungsstarker, industriekompatibler SBC

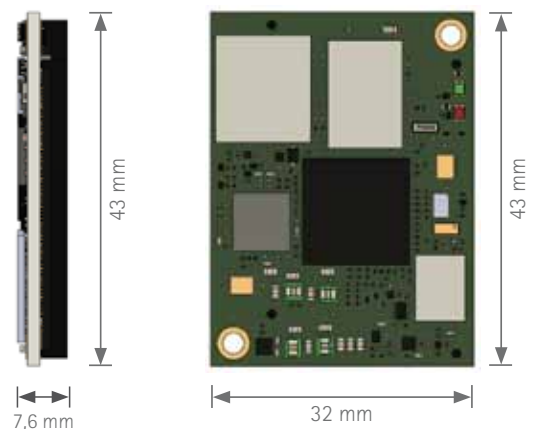


Modulschnittstellen

MAXIMALE SCHNITTSTELLEN*, **	
Ethernet	2x Gigabit (1x on-board PHY/ 1x RGMII)
USB	2x 2.0 Dual Role
UART	bis zu 8
CAN	3x CAN FD
I²C	bis zu 6
SPI	bis zu 4
MMC/SD/SDIO	bis zu 2
PWM	bis zu 6
GPMC	ja
Display	24-bit RGB parallel, OLDI/LVDS (4 lanes 2x)
Audio	3x McASP
Camera	MIPI CSI-2 v1.3
Debugging	JTAG
RTC	on-board

* Durch Multiplexing kann es sein, dass nicht alle Schnittstellen in vollem Umfang zur Verfügung stehen.

** Durch die exklusive Verwendung einzelner Schnittstellen auf dem SOM kann die maximale Anzahl von der Prozessorspezifikation abweichen.



SCHNITTSTELLEN

Ethernet	2x 10/100/1000BASE-T (TSN Unterstützung)
USB	2x USB 2.0 OTG (Type-A) 1x USB 3.0 host (Type-C)
Seriell	1x RS-232 oder RS-485, 1x CAN FD (2x Stiftleiste 2x5)
Display	1x OLDI/LVDS (2x 4-lane, 60-pin FFG/FPC Kon.), HDMI
Kamera	MIPI CSI-2 (phyCAM-M Kon.)
Audio	Line In/Out, Mikrophone, Headset (4x 3,5 mm Klinke)
Drahtlos	M.2 Konnektor für Wi-Fi/BT
Debugging	JTAG (Stiftleiste), XDS110 (Micro-AB)
Various	I²C, SPI, GPIO (Expansion Buchsenleiste)

SONSTIGES

MMC/SD/SDIO	microSD Karten Halter
Bedienelemente	2x LED, 5x Taster
Abmessungen	160 mm x 78 mm