

phyGATE[®] -Pontis

Kompaktes IIoT-Gateway für industrielle Kommunikation, Steuerungs- und Smart Manufacturing-Anwendungen

Das phyGATE-Pontis ist ein leistungsstarkes Gateway für die Datenanalyse von Maschinen und Anlagen und eignet sich sowohl für Neuentwicklungen, als auch für Retrofit-Lösungen. Basierend auf dem AM64x-Prozessor von TI besitzt es selbst für komplexe Aufgaben genügend Rechenleistung. Für Echtzeitanwendungen besitzt der Controller bis zu 4x Cortex[®]-R5F Kerne. Industrielle Schnittstellen wie z.B. Ethernet, RS-232, RS-485 und CAN ermöglichen die Kommunikation mit Ihrer Anlage. Schnittstellen für weitere, lizenzkostenfreie Protokolle wie z.B. EtherCAT[®] (Slave und Master), PROFINET[®], EtherNet/IP[™] und IO-Link lassen sich über Erweiterungsplatinen realisieren.

Flexible Bestückungsoptionen, sowie ein individuelles Gehäusedesign und Labeling ermöglichen eine optimale Anpassung an das Anwendungsgebiet und die Kostenstruktur.

Highlights

- Serienreifes Gateway zur Implementierung eigener Applikationssoftware
- Frei OEM modifizierbar hinsichtlich Labeling, Gehäuse, etc.
- Industrieller, leistungsfähiger AM64x Controller (bis zu 2 Cortex[®]-A53)
- Zwei industrielle Ethernetschnittstellen (TSN fähig)
- Galv. getrennte Schnittstellen (RS-232, RS-485, CAN FD)
- Erweiterungsmöglichkeit für z.B. ADC oder Schnittstellen für verschiedener Protokollstacks (EtherCAT[®], PROFINET[®], EtherNet/IP[™], IO-Link und weitere)
- Keine zusätzlichen Lizenzkosten für industrielle Protokollstacks
- Vorbereitet für TPM-Chip zum Schutz von Kundendaten und Know-how
- DIN-Tragschienen-Gehäuse aus Metal für optimale Wärmeabfuhr
- Aktuelles Yocto-basierendes Linux-BSP (LTS-Kernel)
- Vorbereitet für Security und Update- und Devicemanagement

Ihre Vorteile

- Platzsparende Lösung durch on-board Erweiterung
- Individuelle Schnittstellenerweiterungen zu geringen Kosten
- Langzeitlösung direkt vom Start weg durch aktuelle Linux/Yocto Versionen mit Langzeitpflege
- Updateservice für Ihre Kunden durch Device-Management Lösungen von PHYTEC
- Zukunftssicher durch Langzeitpflege und -Ausbau



Technische Daten (vorläufig)

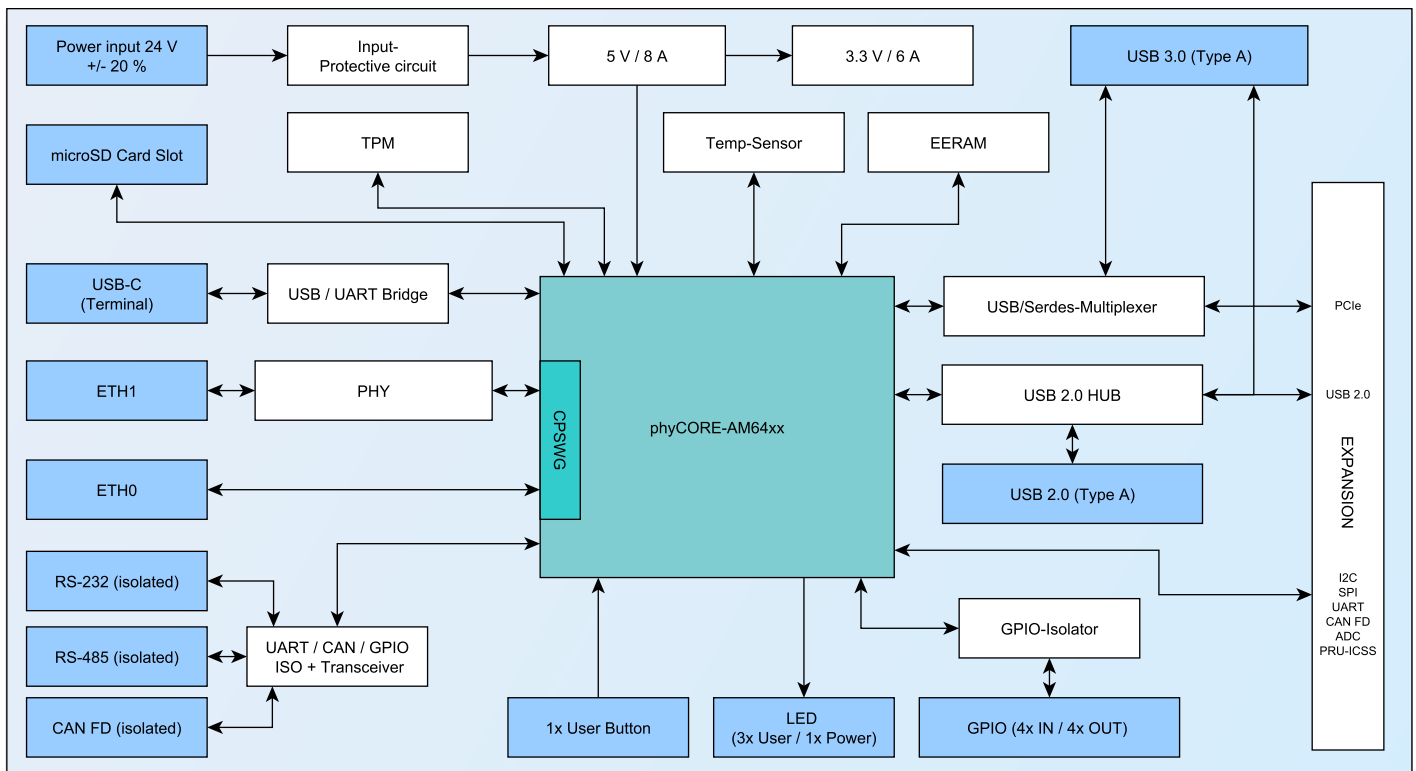
Modulkonfiguration

SOC	
Prozessor	TI AM6412, TI AM6424, TI AM6441, TI AM6442
Prozessorkern	up to 4x Arm® Cortex®-A53
Coprozessor	Arm® Cortex®-R5F, Arm® Cortex®-M4F
Taktfrequenz	1 GHz (Arm Cortex-A53) (Single-/Dual-Core)
SPEICHER	
eMMC	bis zu 32 GB
NOR FLASH	bis zu 256 MB (Octal SPI/Dual SPI Flash)
EEPROM	4 kB
DDR4	bis zu 2 GB
SPI-EERAM	64 kBit
MMC/SD/SDIO	microSD Card Slot
INTEGRIERTE FUNKTIONEN	
RTC	RV3028 Goldcap gepuffert (optional Batterie)
Security	TPM 2.0
Sensoren	Temperatur
Bedienelemente	1x Taster, 4x LED (3x programmierbar)
SOFTWARE	
Betriebssystem	Linux (Yocto basierend)

Artikelnummer: PB-04626

Für Informationen zur Verfügbarkeit wenden Sie sich bitte an unser Verkaufsteam

Blockdiagramm



Anschlüsse, die von außen zur Verfügung stehen, sind dunkelblau markiert.

Modulschnittstellen

MAXIMALE SCHNITTSTELLEN	
Ethernet	2x 10/100/1000 BASE-T (TSN ready)
USB	2x USB 2.0 host, 1x USB 3.0 (optional)
Serial	1x isolated RS-232 (TX/RX), 1x isolated RS-485, 1x USB-C Console
CAN	1x isolated CAN FD
GPIO	4x GPO (isolated 0 V - 36 V, 300 mA), 4x GPI (isolated, 0 V - 36 V)
Debugging	JTAG (internal), USB-C (Console)
Erweiterungsstecker	2x 10/100/1000 Mbit/s RGMII (ready for EtherCAT, PROFINET, EtherNet/IP, etc.), 3x I2C, 2x SPI, 2x UART, 1x CAN FD, 2x USB 2.0 host, up to 5x ADC, GPIO, 1x PCIe,

PHYSIKALISCHE EIGENSCHAFTEN	
Gehäuse	Kundenspezifisches Metallgehäuse, DIN Rail (TS 35)
Arbeitstemperatur	-20 °C ... +70 °C
Schutzklasse	IP20
Abmessungen	114,5 mm x 100,5 mm x 36,5 mm



www.phytec.de/phygate-pontis